

AUTOMATIK CTS150

COMFORT 302 TOP LIGHT BY NILAN

CTS150 styring



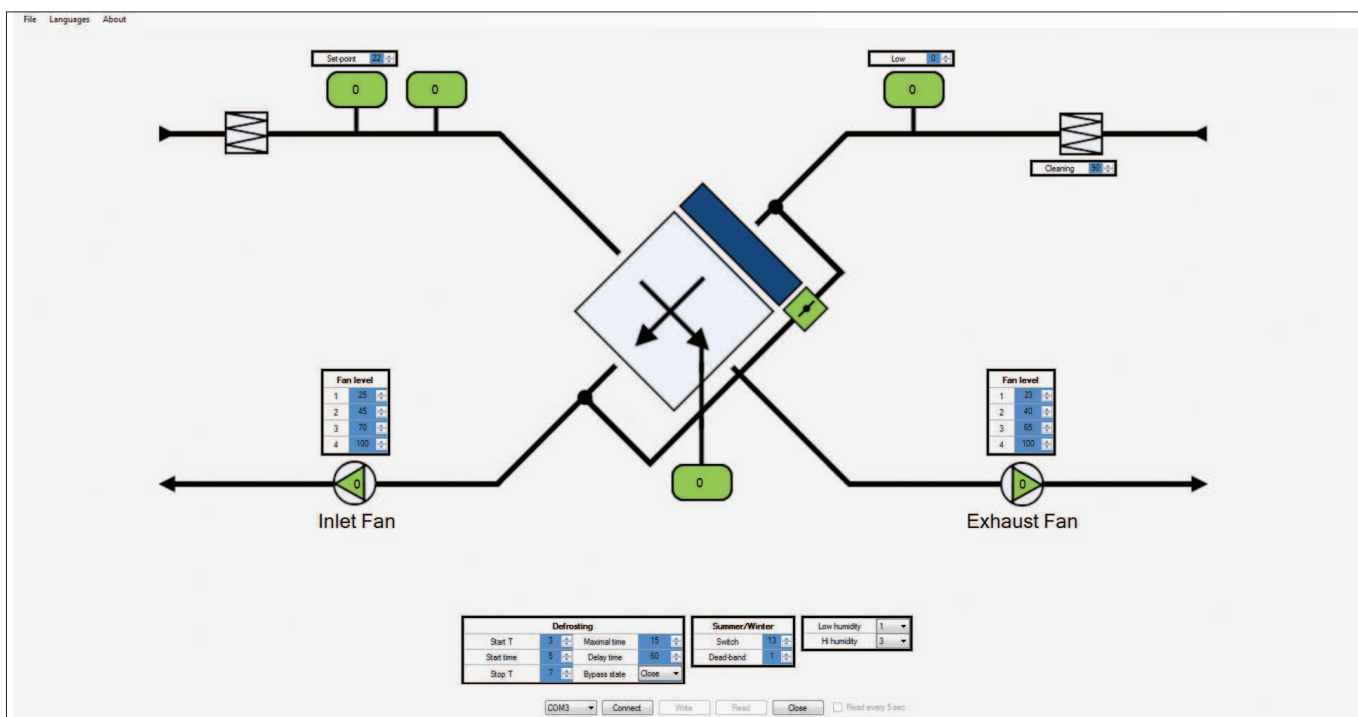
CTS150 styringen er en enkel styring til Comfort 302 Top Light aggregatet, hvor brugeren har begrænset adgang til indstillingerne.

Det er muligt for brugeren at skrue op og ned for aggregatet, samt indstille fugt lav for boligen.

Derudover er der indikation af om aggregatet kører og en alarm indikation.

Indstilling og indregulering af aggregatet foregår ved tilslutning af en PC via et USB-stik. Der skal installeres et program, der kan downloades på NilanNet. Ud over at kunne indstille aggregatet, kan aktuelle driftsinformationer aflæses.

Funktionsoversigt		+ Standard - Tilbehør
Filtervagt	Tidsstyret filteralarm (fabriksindstillet til 90 dage). Indstillelig til 1 - 360 dage.	+
100 % bypass	Luften ledes uden om varmeveksleren, hvis der ikke er behov for varmegenvinding.	+
Fugtstyring	Giver mulighed for højere eller lavere ventilationstrin ved høj/lav luftfugtighed.	+
Sommer/vinter drift	Mulighed for at indstille sommer og vinter drift.	+
Vinter lav	Lavt ventilationstrin ved lav udetemperatur.	+
Afrimning	Temperaturbaseret automatisk funktion for afrimning af veksler.	+
Temperaturstyring	Styrende temperaturføler for aggregatet er T3 fraluft.	+
Luftmængde	Mulighed for indstilling af fire ventilationstrin. Tilluft og fraluft indstilles individuelt. Trin 1 < 25% - Trin 2 < 45% - Trin 3 < 70% - Trin 4 < 100%	+
Brugervalg	Mulig at aktivere brugervalg (Trin 4) via en potentialfri kontakt.	-



Skærbillede af software til CTS 150 automatikken.

Giver et godt og fuldstændigt overblik ved indstilling af aggregatet.